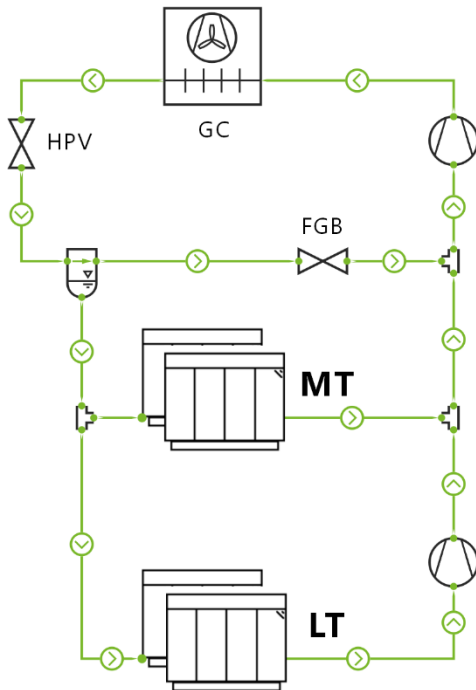


Supermarktkälteanlagen mit dem Kältemittel R744 (CO2)

Motivation

- CO2 Kälteanlagen sind mittlerweile der Standard in der Supermarktkälte geworden.
- Diese Anlagen sind komplexer als ihre Vorgänger und stellen neue Herausforderungen an den Aufbau und Betrieb.

Simulation	X	Modellierung	X
Experiment	O	Konstruktion	O



Fragestellungen

- Simulative Untersuchung von Systemverschaltungen und Betriebsstrategien.
- Modellierung von Komponenten und Subsystemen.
- Untersuchung verschiedener regelungstechnischer Aspekte.
- Analyse von Daten aus Monitoringsystemen.

Zu diesen Fragestellungen werden **Bachelor-, Studien- und Masterarbeiten** angeboten.